

使用 SERRICO W+

# 一石二鸟 ~~虫~~

对象害虫



NEW SERRICO

两种功能  
合二为一



GACHON



烟草甲虫



烟草螟蛾



印度谷螟

检查用

+

监测用

## SERRICO W+



ECOMONE

### 三项优势

1 一个监测器 两种功能 ~适用于初期导入~

2 安全 高品质 耐高粉尘区域

3 提高工作效率 ~还能节省开销~



方便省事



垃圾减少



节省劳力



节省时间



组建简单



小巧别致  
小的空间也能轻松安置



日历配置 方便随时记录

日本製



详细的商品内容请点击此处

<http://www.fjf.co.jp/cn/ecomone/index.html>

FUJI FLAVOR CO., LTD.

邮编 205-8503

日本国东京都羽村市绿丘三丁目 5 番地之 8

# SERRICO W+



小圆孔 方便挂坠

**捕虫图例**

**检查用**  
初期检查阶段、使用这一个产品、可以迅速引诱烟草甲虫和螟蛾类。小巧别致的设计、方便放置于各种场所

**监测用**  
彻底研究烟草甲虫习性后制作的专用监测器、对发生源的鉴定、发生消长的调查时发挥效果

## 放置场所

- 小麦储存
- 大米储存
- 粉末类储存  
(面粉 香辛料 调味料)
- 食品 医疗 香烟  
仓库等制造加工工厂  
集装箱均可使用



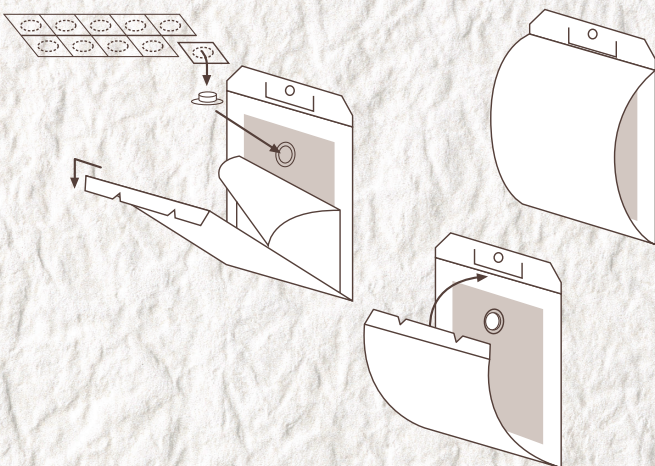
## 商品构成与

【包装外形】  
诱饵 10个 监测器 10个



## 使用方法

- (组装)** ① 打开衬纸、沿折痕折弯后、撕下剥离纸  
② 从药板中取出一片诱饵、粘贴在粘接面上
- (放置)** ① 摆放场所 请摆放在距地面 1.5m 高的墙面等处  
② 摆放间隔 建议以 5-10m 的间隔来摆放
- (更换)** 请每个月更换监测器与诱饵



## 保管方法

- 请在暗处室温条件下保管、避免阳光直射  
为了保持质量、请勿保存于冰箱或超过四十度的地方
- 请在有效期内使用本产品

## 使用中的注意事项

- 请勿将本产品用于监测外的其他用途
- 诱饵的塑料膜请勿撕开
- 请勿用手触摸或食用诱饵
- 请将此物放在儿童接触不到的地方
- 垃圾回收时请遵循当地条例